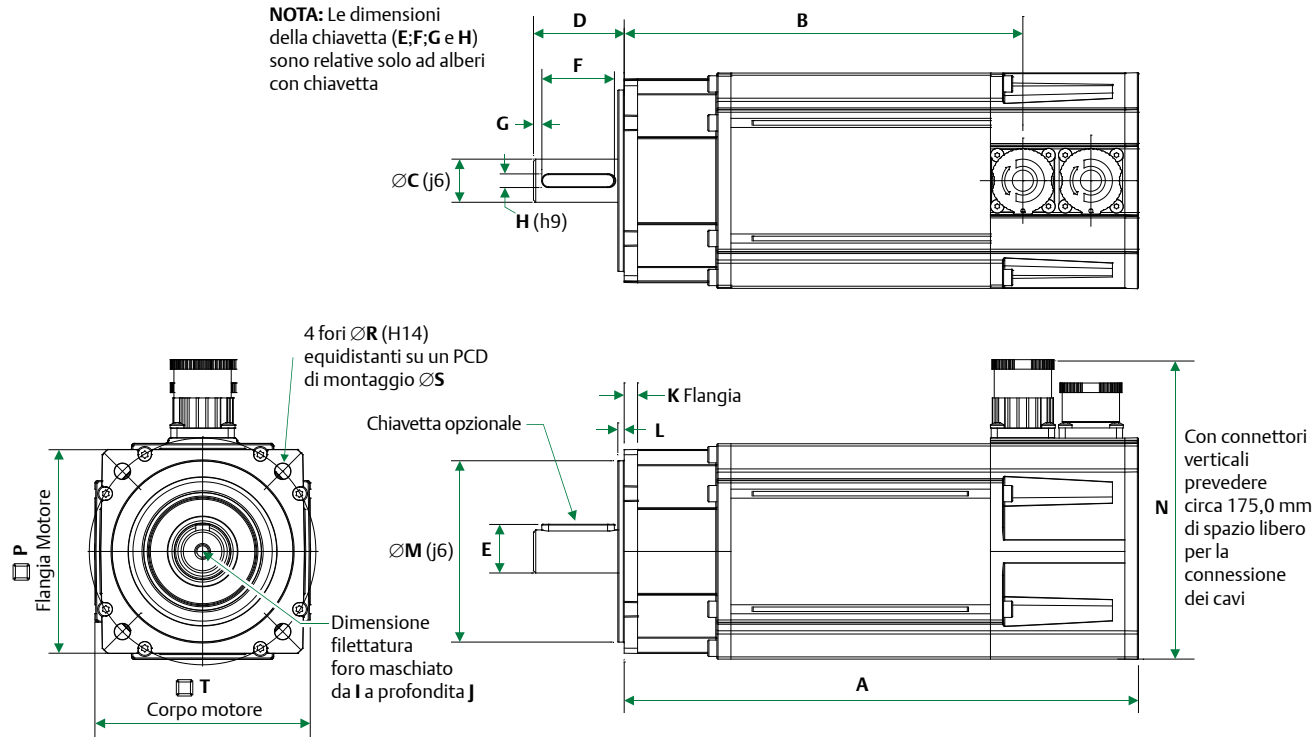


Dimensioni (mm) Taglia 095

NOTA: Le dimensioni della chiave (E; F; G e H) sono relative solo ad alberi con chiave



Dimensioni motore standard (mm) Tutte le dimensioni indicate sono nominali

	Lunghezza senza freno		Lunghezza con freno		Spessore flangia	Lunghezza registro	Diametro registro	Altezza totale	Quadro flangia	Diametro foro di fissaggio	PCD foro di fissaggio	Alloggiamento motore	Viti di montaggio
	A (± 0.9)	B (± 1.0)	A (± 0.9)	B (± 1.0)									
095B	256.9	205.9	301.9	250.9	5.9	2.80	80.0	131.5	90.0	7.0	100.0	95.0	M6

Dimensioni motore flangia piatta opzionale (mm)

	Lunghezza senza freno		Lunghezza con freno	
	A (± 0.9)	B (± 1.0)	A (± 0.9)	B (± 1.0)
095B	231.8	180.8	276.8	225.8

Altezza connettore opzionale (mm)

Tipo connessione	Altezza totale
	N (± 1.0)
A	131.5
B	139.0
C	139.0

Dimensioni flangia opzionale (mm)

Codice PCD	Tipo flangia anteriore	Quadro flangia	PCD foro di fissaggio	Diametro registro	Spessore flangia	Diametro foro di fissaggio
		P (± 0.1)	S (± 0.4)	M (j6)	K (± 0.5)	R (H14)
098	Prolungato	90.0	98.43	73.0	6.8	7.0
115	Piatto	105.0	115.0	95.0	6.8	10.0

Dimensioni albero uscita (mm)

Diametro albero	Lunghezza albero	Altezza chiave	Lunghezza chiave	Dalla chiave all'estremità dell'albero	Larghezza chiave	Dimensione filettatura foro maschiato	Profondità foro maschiato
C (j6)	D (± 0.45)	E (To IEC 72-1)	F (± 0.25)	G (± 1.1)	H (h9)	I	J (± 0.4)
19.0 B-E Std	19.0	40.0	21.5	32.0	3.6	6.0	M6 x 1.0

NOTA: le opzioni di albero con dimensioni minori dello standard (Std) richiedono l'approvazione del cliente e non possono essere coperte da garanzia.