

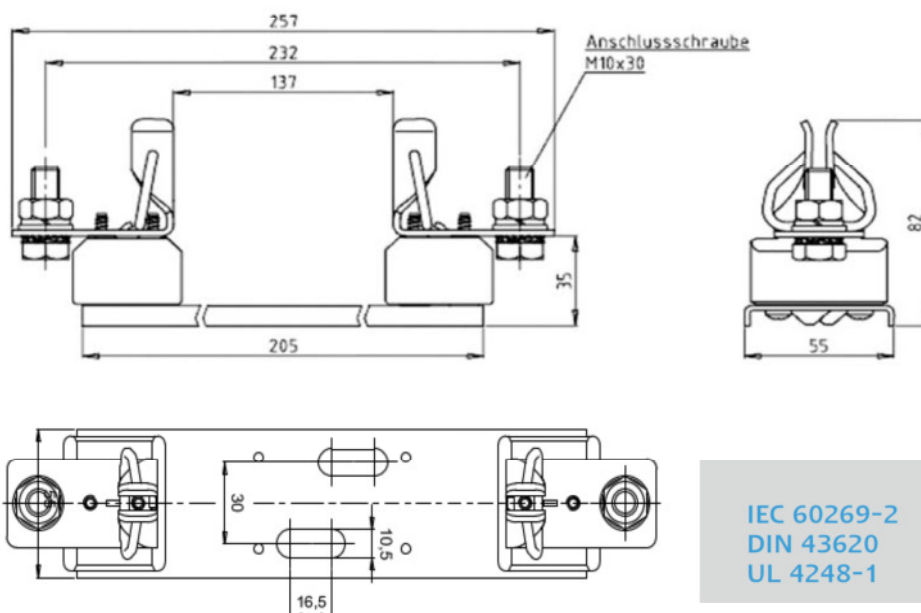
1500 V

NH-U-Sicherungsunterteile  
NH-U-Fuse-Bases

NH 1XL

UL E186970 (DC 1500 V)

1-polig / 1-pole

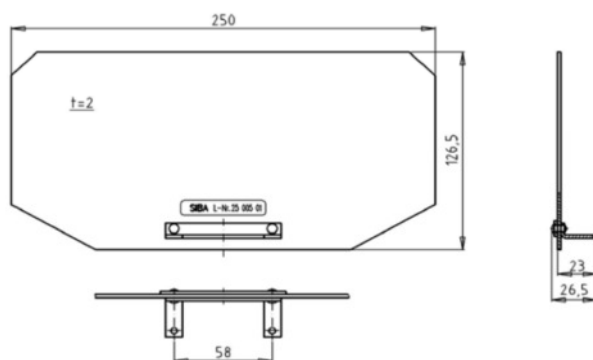


Verpackung / Packing 3 Stück / 3 pieces

Bemessungs- spannung Rated Voltage	Artikel Nr. Article No.	Größe Size	Gewicht Weight	Gewinde Thread	Bemessungs- strom Rated Current	Bemessungs- leistungs- aufnahme Rated Power Acceptance	Bemessungs- Anzugsdreh- moment (Anschluss) Rated Connections Torque	Max. Anzugsdreh- moment (Unterteilbefestigung) Max. Fuse-base Torque
V			kg/1		A	W	Nm	Nm
1500	21 028 01.	NH 1XL	0,83	M10x30	≤ 250	32	32	20

Verpackung / Packing 5 Stück / 5 pieces

Objekt / Item	Artikel-Nr. / Article No. 25 005 01.	Gewicht / Weight kg/1
Trennwand außen / External wall		0,11



Verpackung / Packing 2 Stück / 2 pieces

Objekt / Item	Artikel-Nr. / Article No. 21 003 01.26	Gewicht / Weight kg/1
Kontaktabdeckung / Contact Insulating Cover		0,03
Größe / Size	1	

